

MOTOR AFRETTER **ULTRALYD KONTROL**



Enkel at anvende, avanceret højde kontrol

- Jævn, flydende hydraulisk reaktion
- Avanceret grafisk kontrol boks
- Pålidelig akustisk system
- 100% højde kontrol
- Opgrader bar system

Topcon's 2D motor afretter ultralyd systemer repræsenterer et kæmpe spring frem inden for motor afrettere automation. Fuldstændig bruger venlig, bruger definerbar og opgrader bar gør dem så fleksible at de kan anvendes på selv de mest besværlige sager.

System V ultralyd kontrol tilbyder jævn, flydende hydraulisk reaktion – fuldt opgrader bar til Topcon's 3DMC GPS+ motor afretter højde kontrol system former den komplette platform for automatisk motor afretter højde kontrol.

Ultralyds system inkluderer hældning, rotation og hoved falds sensorer for måling af bladets hældning samt en ultralyd sensor monteret på selve bladet. Ultralydssensoren viser den ønskede højde for maskinføeren ved hjælp af indikations lys eller direkte til maskinens hydraulik.

Med 2D motor afretter ultralyds kontrol kan du spare både tid og penge ved eliminering af over afretning og kontrollere materiale forbrug. Med dette system har maskinføeren virkelig kontrollen. Hældning, højde, hastighed og effektivt.

Typisk automatisk motor afretter kontrol kan gøres på forskellige måder, afhængig af applikationen. Opsætningen af en snor er meget almindeligt. Dette tillader maskinen at fin afrette med snoren som reference. Udover snore kan kantsten og anden højde referencer anvendes til at fastsætte højden for ultralydssensoren.

En kombination af pålidelige, holdbare komponenter og ikke før set nyskabelse og ydelse

Topcon's 2D laser kontrol har i årevis sat standarden for motor afretter kontrol. 2D giver dig en fleksibilitet til at kunne arbejde ud fra et antal af referencer; En eksisterende overflade, en tidligere afrettet overflade, kantsten eller en reference snor.



Kontrol boks

- Proportional ventil kontrol
- Grafisk LCD skærm
- Jævn og flydende hydraulisk reaktion



Hældning, Rotation og hoved falds sensor

- Vandtæt
- Støvtæt
- Ingen manuel justering
- Op til 100% hældning



Ultralydssensor

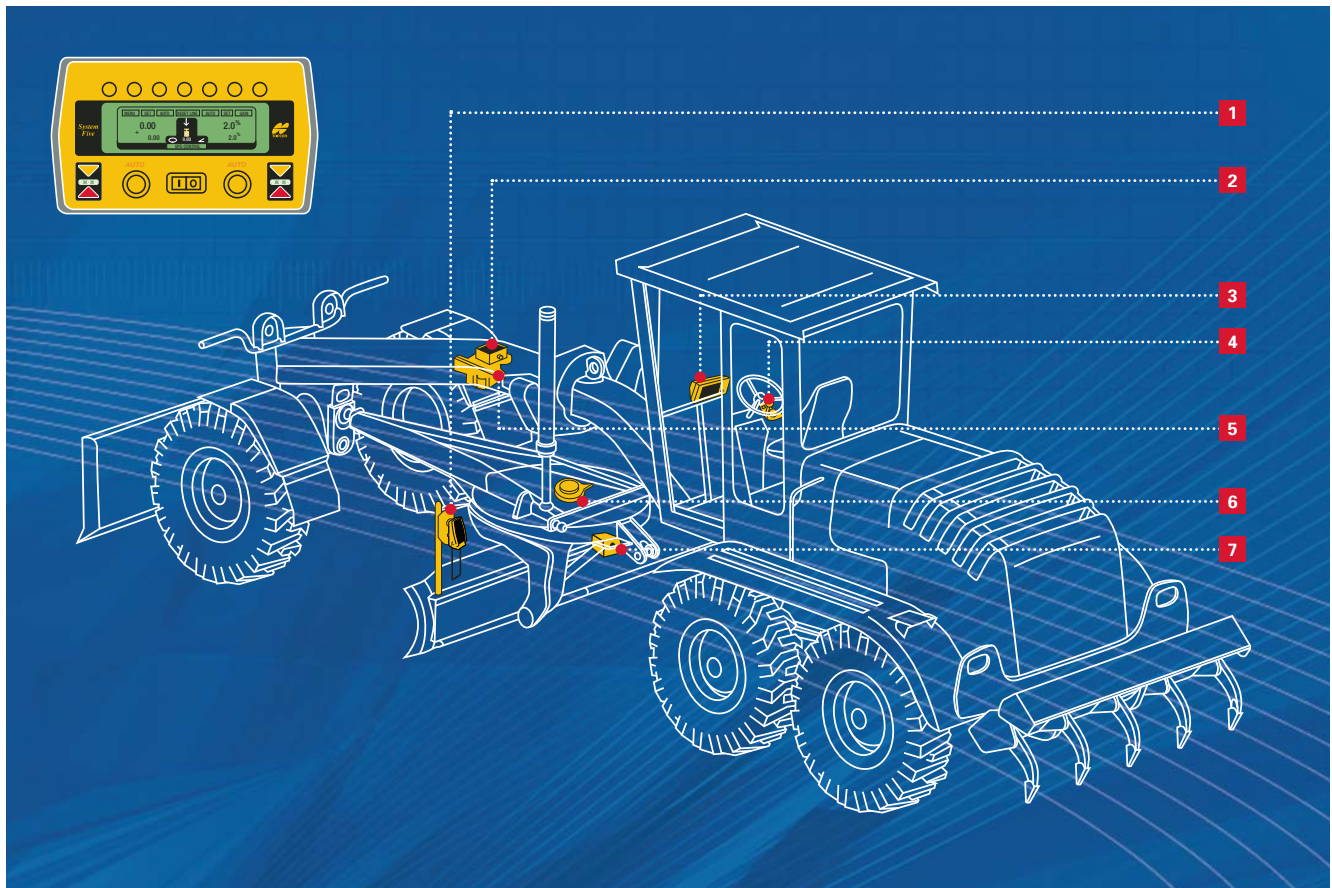
- Hårdfør design
- LED indikator
- Høj hastigheds akustik
- Spor til nul
- Spor til eksisterende vej
- Spor til snorelinie

2D ultralyds kontrol – Systemet der vokser efter hånden som du vokser

System V-2D ultralyds kontrol tilbyder en komplet opgrader bar platform. Systemet kan enkelt og let opgraderes til Topcon's 3DMC GPS+, mmGPS eller LPS motor afretter systemer. Med tilføjelsen af GPS+ og software vil du opdage den frihed og produktion som kun de mest avanceret systemer kan tilbyde.

Topcon's ultralyd højde system

Fleksibelt, pålideligt, holdbar og enkelt at anvende. Det er det mest avanceret indikations system der som forventet kommer fra Topcon.



- | | | |
|--------------------------|--------------------------------|---------------------------|
| 1 Ultralydssensor | 4 Auto kontakt | 7 Hældnings sensor |
| 2 Hovedfald | 5 Hydradisk ventil blok | |
| 3 2D kontrol boks | 6 Rotations sensor | |



Ultralydssensor

Tilføjes af en ultralydssensor til din motor afretter sætter styrken og nøjagtigheden af ultralyds kontrol i maskinførerens hænder. Monter sensoren på bladet og følg en forudbestemt reference.

Med pile indikatoren har du et indikator system. Når sensoren tilsluttes direkte til din kontrol boks og hydraulik kan du anvende denne information til automatisk at styre motor afretterens blad. Forestil dig den hastighed hvormed jobbet kan gøres færdig.



It's time.

Markeds ledende i positioneringsteknologi...

Topcon leverer positioneringsprodukter der supplerer hinanden til fordel for kunden, der kan udbygge sit udstyr i takt med firmaets udvikling. Topcon's teknologiske historie og det gode ry for sublime og holdbare produkter giver os en uvurderlig troværdighed. Det er Topcon en æres-sag at kunne tilbyde sig som "Totalleverandør" af instrumenter til hele den Danske byggebranche.

Fra opmåling til kvalitetssikring, forsyner Topcon, gennem vort forhandlemet, landmålere, ingeniører, entreprenører, udlejningsforretninger og brugere med innovative teknologiske løsninger.



Disse instrumenters åbenlyse fordele øger både profitten, effektiviteten, kvaliteten af det udførte arbejde, mindsker kostprisen på udført arbejde, samt ikke mindst sikkerheden på byggepladsen.

Fuld positionering integration fra start-til-slut: Det er målet for Topcon. Når det er tid for dig at opgradere dit udstyr, er det tid for dig at rette henvendelse til Topcon.

Markeds ledende i kundetilfredshed...

For at sikre at dit udstyr altid er veltrimmet og yder optimalt, har din Topcon forhandler, fabrik uddannede og certificerede serviceteknikere.



Specifikationer kan ændres uden meddelelse herom.
©2008 Topcon Corporation. All rights reserved 07/08



Opgradering til 3D GPS+ eller 3D LPS kontrol

Når du er klar, opgrader dit ultralyd kontrol system til verdens mest avancerede 3DMC motor afretter system.

Nyd de fordele Topcon's satellit positionering system 3DMC GPS+ eller standart robot total station 3DMC LPS motor afretter giver. 3DMC giver alle de fordele satellit positionerings teknologi kan tilbyde og standart opmålings muligheder med den overlegen ydelse og bruger venlighed som er Topcon's standart inden for maskinstyring.

I forhold til ultralyd kontrol kan 3DMC tilbyde egenskaber som komplekse designs, synlig blad position og forøget sikkerhed. 3DMC gør det muligt for maskinføeren at se maskinens nøjagtige position på byggepladsen.



Topcon Europe Positioning B.V.

Essebaan 11 · 2908 LJ Capelle a/d IJssel · The Netherlands
Phone: + 31 (0) 10 - 4585077 · Fax: + 31 (0) 10 - 2844941
www.topcon.eu

Deres lokale autoriserede Topcon forhandler:

ToppTOPO A/S

Banegraven 2 · 3550 Slangerup
Tlf.: 47 199 299 · E-Mail: info@topptopo.com