

MOTOR AFRETTER LPS KONTROL



Enkel at anvende, fleksibel 3D kontrol

- Standart robot total station
- Modul opbygget system
- Kan anvendes indendørs og i tunnel
- Total station nøjagtighed
- 100% højde kontrol
- Avanceret grafisk kontrol boks

It's time.

Topcon's 3D motor afretter LPS system repræsenterer et kæmpe spring frem inden for motor afrettere automation. Fuldstændig bruger venlig, bruger definerbar og opgraderbar gør dem så fleksible at de kan anvendes på selv de mest besværlige sager.

3D LPS kontrol benytter sig af en standart landmålings total station, total stations nøjagtighed, nyskabende software og jævn, flydende hydraulisk reaktion – Fuldt opgraderbar fra Topcon's 2D laser kontrol eller ultralyd kontrol. 3D LPS tilføjer den ultimative platform for komplet automation af motor afretter kontrol og avancerede robot landmåling.

3D LPS kontrol systemet inkludere hældning, rotation og hoved falds sensorer for måling af bladets hældning hvor total stationen hele tiden måler bladets position og højde. Positionen og højden sendes i en konstant strøm til maskinens kontrol boks via en højhastigheds radio forbindelse. Ved sammenligning af bladets fysiske position med en forud defineret design model gør komplet automatisk kontrol muligt.

Med 3D motor afretter LPS kontrol kan du spare både tid og penge ved eliminering af over afretning og kontrollere materiale forbrug. Med dette system har maskinføreren virkelig kontrollen. Hældning, højde, hastighed og effektivt.

Samme reference, samme software

3D LPS giver dig den fleksibilitet til enten at benytte udstyret på maskinen eller som opmålings instrument for landmåleren. Oven i det har alle konstruktions maskiner der benytter sig af Topcon's 3D systemer samme brugerflade med den samme software. Gravemaskiner, motor afrettere, bulldozer, asfalt udlæggere og endda landmålere arbejder med den samme brugervenlige software.

En kombination af pålidelige, holdbare komponenter og ikke før set nyskabelse og ydelse



Kontrol boksen

- Høj opløsning, berørings følsom skærm
- Let forståelig grafisk information
- Jævn og flydende hydraulisk reaktion



Hældning, Rotation og hoved falds sensor

- Vandtæt
- Støvtæt
- Ingen manuel justering
- Op til 100% hældning



Robot total station

- Standart robot total station
- Opmåling og maskinkontrol
- 20 Hz opdaterings hastighed
- 2.000 meter uden prisme
- 2,4 GHz Spread spectrum radio



Prisme

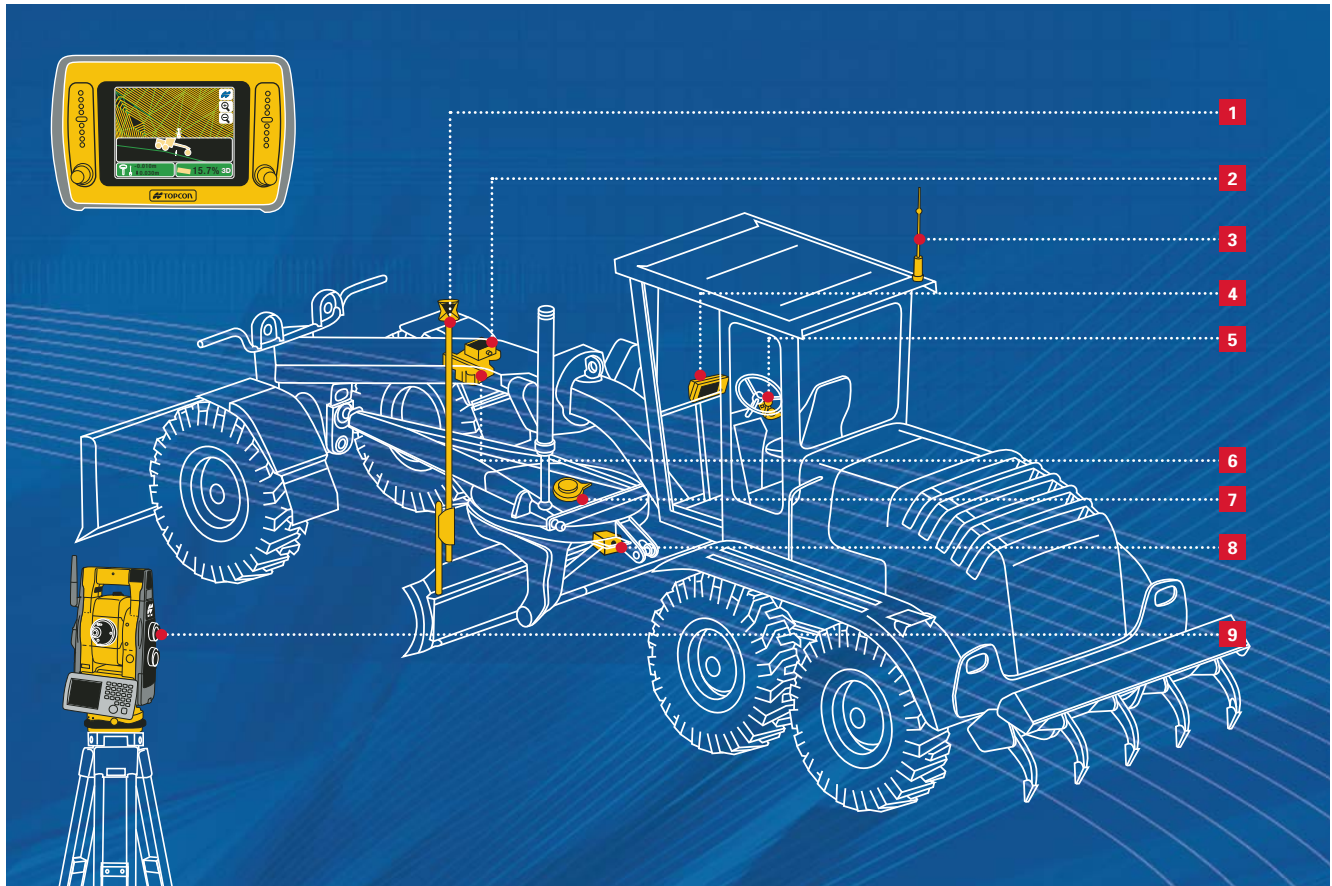
- 360 graders prisme
- Stød sikkert
- Standart opmålings prisme

3D LPS kontrol – Systemet der vokser efter hånden som du vokser

3D LPS kontrol har tætte forbindelser til Topcon's 2D laser kontrol systemer. Alle Topcon's maskine kontrol løsninger er frem og tilbage opgraderbare. Alle motor afretter kontrolsystemer, laser, ultralyd. GPS+, mmGPS eller LPS er en del af et større modulært system. Det er kun et spørgsmål om at bytte om på reference sensorer. Systemet vil selv detektere hvilke sensorer der anvendes.

Topcon's LPS afretter system

Fleksibelt, pålideligt, holdbar og enkelt at anvende. Det er det mest avanceret indikations system der som forventet kommer fra Topcon.



- | | | |
|------------------------|--------------------------------|------------------------------|
| 1 360° prisme | 4 3D kontrol boks | 7 Rotations sensor |
| 2 Hovedfald | 5 Auto kontakt | 8 Hældnings sensor |
| 3 Radio antenne | 6 Hydradisk ventil blok | 9 Robot total station |



Standart robot total station

En standart robot total station måler konstant positionen på den jordflyttende maskine og sender dette til maskinens kontrol boks. Robot total stationen har været standart inden for opmåling og benyttes nu også til 3DMC LPS maskinkontrol.

Anvendelsen af et sådan instrument garanterer at dette kan anvendes 100% som enten opmålings instrument eller som del af LPS løsningen.



It's time.

Markeds ledende i positioneringsteknologi...

Topcon leverer positioneringsprodukter der supplerer hinanden til fordel for kunden, der kan udbygge sit udstyr i takt med firmaets udvikling. Topcon's teknologiske historie og det gode ry for sublime og holdbare produkter giver os en uvurderlig troværdighed. Det er Topcon en æres-sag at kunne tilbyde sig som "Totalleverandør" af instrumenter til hele den Danske byggebranche.

Fra opmåling til kvalitetssikring, forsyner Topcon, gennem vort forhandlernet, landmålere, ingeniører, entreprenører, udlejningsforretninger og brugere med innovative teknologiske løsninger.



Disse instrumenters åbenlyse fordele øger både profitten, effektiviteten, kvaliteten af det udførte arbejde, mindsker kostprisen på udført arbejde, samt ikke mindst sikkerheden på byggepladsen.

Fuld positionering integration fra start-til-slut: Det er målet for Topcon. Når det er tid for dig at opgradere dit udstyr, er det tid for dig at rette henvendelse til Topcon.

Markeds ledende i kundetilfredshed...

For at sikre at dit udstyr altid er veltrimmet og yder optimalt, har din Topcon forhandler, fabrik uddannede og certificerede serviceteknikere.



Specifikationer kan ændres uden meddelelse herom.
©2008 Topcon Corporation. All rights reserved 07/08



Opgradering til 3D GPS+ kontrol

Når du er klar, opgrader dit LPS kontrol system til verdens mest avanceret 3DMC GPS+ motor afretter system

Nyd de fordele med Topcon's satellit positionering som base for 3DMC GPS+ motor afretter giver. 3DMC giver alle de fordele satellit positionerings teknologi kan tilbyde og standart opmålings muligheder med den overlegen ydelse og bruger venlighed som er Topcon's standart inden for maskinstyring.

Udover LPS kontrol tilbyder GPS+ et større arbejdsområde, ingen behov for "line of sight" til base stationen og konstant hurtig 3D information.



Topcon Europe Positioning B.V.

Essebaan 11 · 2908 LJ Capelle a/d IJssel · The Netherlands
Phone: + 31 (0) 10 - 4585077 · Fax: + 31 (0) 10 - 2844941
www.topcon.eu

Deres lokale autoriserede Topcon forhandler:

ToppTOPO A/S

Banegraven 2 · 3550 Slangerup
Tlf.: 47 199 299 · E-Mail: info@topptopo.com