

MOTOR AFRETTER GPS+ KONTROL



Enkel at anvende, fleksibel 3D kontrol

- GPS + GLONASS dækning
- Avanceret bruger flade
- Flere plads overblik
- cm nøjagtighed
- Flere applikations muligheder

It's time.

Topcon's 3D motor afretter GPS+ system repræsenterer et kæmpe spring frem inden for motor afrettere automation.

Fuldstændig bruger venlig, bruger definerbar og opgraderbar gør dem så fleksible, at de kan anvendes på selv de mest besværlige sager.

3D GPS+ kontrol tilbyder GPS og GLONASS dobbelt konstellation, nyskabende software og jævn, flydende hydraulisk reaktion – Fuldt opgraderbar fra Topcon's 2D laser kontrol eller 3DMC LPS totalstation kontrol. 3D GPS+ tilføjer den ultimative platform for komplet automation af motorafretter kontrol.

3D GPS+ kontrol systemet inkluderer hældning, rotation og hoved falds sensorer for måling af bladets hældning. Systemet beregner automatisk hældning og højde. Ved sammenligning af bladets fysiske position med en foruddefineret design model, gør fuldstændig automatisk kontrol mulig.

Med 3D motorafretter GPS+ kontrol kan du spare både tid og penge ved eliminering af over afretning og kontrollere materiale forbrug. Med dette system har maskinføreren virkelig kontrol. Hældning, højde, hastighed og effektivt.

Samme reference, samme software

3D GPS+ giver dig den fleksibilitet der gør det muligt for flere maskiner og landmålere at kunne anvende den samme GPS reference. Oven i det har alle maskiner der benytter sig af Topcons 3D system, samme software med den samme brugerflade. Gravemaskiner, motorafrettere, bulldozer, asfalt udlæggere og endda landmålere arbejder med den samme brugervenlige software.

En kombination af pålidelige, holdbare komponenter og ikke før set nyskabelse og ydelse



Kontrolboksen

- Højopløsnings, berørings følsom skærm
- Let forståelig grafisk information
- Jævn og flydende hydraulisk reaktion



Hældning, Rotation og hovedfalds sensor

- Vandtæt
- Støvtæt
- Ingen manuel justering
- Op til 100% hældning



GPS Rover boks

- GPS + GLONASS
- Op til 20Hz
- Enkelt eller dobbelt modtager
- Hårdført hus



GPS antenne

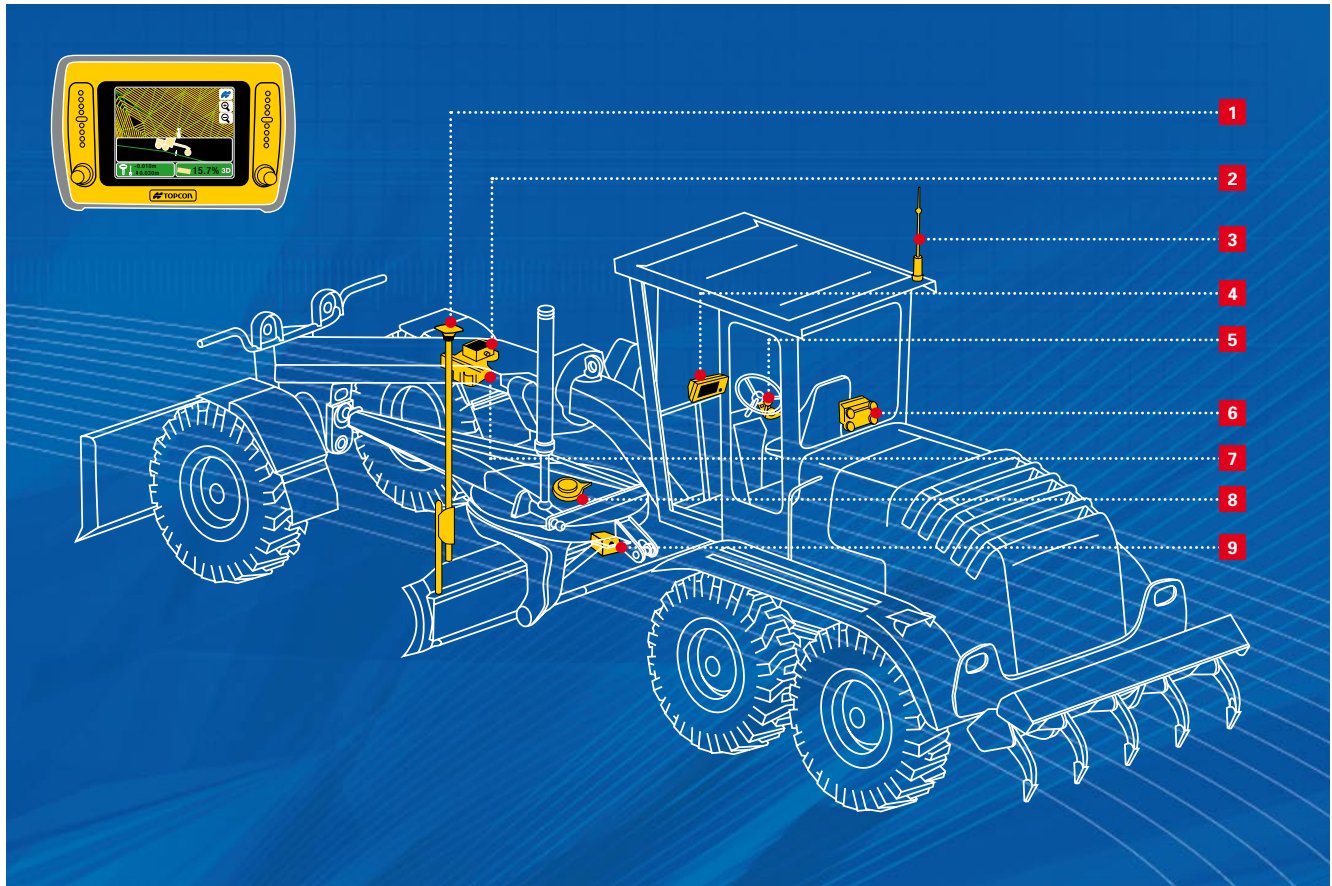
- MC-A1 enkelt antenne
- MC-A2 dobbelt antenne
- Banebrydende design

3D GPS+ kontrol – Systemet der vokser efterhånden som du vokser

3D GPS+ kontrol har tætte forbindelser til Topcons 2D laser kontrol systemer. Alle Topcons maskinkontrol løsninger er frem og tilbage opgraderbare. I tilfælde af krav om mm nøjagtig hældning kan systemet tilføjes LazerZone teknologi. Din maskine vil få alle fordelene fra GPS+ og nøjagtigheden fra laseren ved installering af LazerZone og laser sensor på maskinen.

Topcon's GPS+ afretter system

Fleksibelt, pålideligt, holdbar og enkelt at anvende. Det er det mest avanceret indikations system der som forventet kommer fra Topcon.



1 GPS+ antenne

4 3D kontrol boks

7 Hydradisk ventil blok

2 Hovedfald

5 Auto kontakt

8 Rotations sensor

3 Radio antenne

6 GPS+ modtager

9 Hældnings sensor



GPS+ Base station

Når man benytter sig af satellit kontrol kan centimeter nøjagtighed opnås. En GPS+ Basestation opsættes over et kendt punkt og korrektionsdata bliver beregnet og sendt til maskiner og opmålings hold. Base stationen kan opsættes op til flere kilometer væk.

"Line-of-sight" er ikke nødvendigt. Flere maskiner og målehold kan benytte sig af de samme korrektionssignaler samtidigt.



It's time.

Markeds ledende i positioneringsteknologi...

Topcon leverer positioneringsprodukter der supplerer hinanden til fordel for kunden, der kan udbygge sit udstyr i takt med firmaets udvikling. Topcon's teknologiske historie og det gode ry for sublime og holdbare produkter giver os en uvurderlig troværdighed. Det er Topcon en æres-sag at kunne tilbyde sig som "Totalleverandør" af instrumenter til hele den Danske byggebranche.

Fra opmåling til kvalitetssikring, forsyner Topcon, gennem vort forhandlernet, landmålere, ingeniører, entreprenører, udlejningsforretninger og brugere med innovative teknologiske løsninger.



Disse instrumenters åbenlyse fordele øger både profitten, effektiviteten, kvaliteten af det udførte arbejde, mindsker kostprisen på udført arbejde, samt ikke mindst sikkerheden på byggepladsen.

Fuld positionering integration fra start-til-slut: Det er målet for Topcon. Når det er tid for dig at opgradere dit udstyr, er det tid for dig at rette henvendelse til Topcon.

Markeds ledende i kundetilfredshed ...

For at sikre at dit udstyr altid er veltrimmet og yder optimalt, har din Topcon forhandler, fabrik uddannede og certificerede serviceteknikere.



Specifikationer kan ændres uden meddelelse herom.
©2008 Topcon Corporation. All rights reserved 06/08



Opgradering til 3D mmGPS eller 3D LPS kontrol

Når du er klar, opgrader dit GPS+ kontrol system til verdens mest avancerede 3DMC mmGPS eller 3D LPS motor afretter system.

Nyd de fordele Topcons Laserzone, med satellit positionering som base, 3DMC mmGPS eller standard robot totalstation, 3DMC LPS motorafretter giver. 3DMC giver alle de fordele satellit positionerings teknologi kan tilbyde og standard opmålings muligheder, med den overlegen ydelse og bruger venlighed som er Topcons standart inden for maskinstyring.

Udover GPS+ kontrol tilbydes mmGPS understøttelse af op til fire lasersendere med et arbejdsvindue på 10 meter i højden. Når LPS anvendes benytter man sig af en standard robot totalstation så både maskinen og landmåleren kan arbejde med det samme instrument.



Topcon Europe Positioning B.V.

Essebaan 11 · 2908 LJ Capelle a/d IJssel · The Netherlands
Phone: + 31 (0) 10 - 4585077 · Fax: + 31 (0) 10 - 2844941
www.topcon.eu

Deres lokale autoriserede Topcon forhandler:

ToppTOPO A/S

Banegraven 2 · 3550 Slangerup
Tlf.: 47 199 299 · E-Mail: info@topptopo.com