

DOZER GPS+ KONTROL



Enkel at anvende, fleksibel 3D kontrol

- GPS + GLONASS dækning
- Avanceret bruger flade
- Enkel betjening
- cm nøjagtighed
- Variabel udstyrspakke

It's time.

Topcon's 3D dozer GPS+ systemer repræsenterer et stort løft inden for dozerstyring. Komplet brugervenlig, bruger specificeret og fremtidssikret. Fleksibel, så den klarer selv de vanskeligste jobs. 3D GPS+ kontrol anvender GPS and GLONASS dobbelt konstellation, intelligent software og blød, hurtig og præcis hydraulik respons – hurtig skift til Topcon's 2D laser kontrol eller 3DMC LPS total station kontrol. 3D GPS+ giver den ultimative platform for komplet automatisk dozer kontrol.

3D GPS+ kontrol systemet inkluderer en 100% hældnings sensor til at måle bladets hældning, hvor der anvendes en GPS+ antenne. Anvender man to master og to GPS+ antenner, er hældnings sensoren ikke nødvendig. Systemet vil da kalkulere fald, højde og retning automatisk. Systemet sammenligner bladets aktuelle position og fald med et forud defineret design model, derved opnås komplet automatik kontrol.

Med 3D dozer GPS+ kontrol vil du aldrig fjerne for meget materiale, og altid levere et perfekt job, og dermed spare tid og penge. Med Topcon system V har dozerføreren virkelig kontrollen. Hældning, højde, hastighed og effektivt.

Samme reference, samme software

3D GPS+ giver dig mulighed for at bruge flere maskiner og landmålere med fælles referencer. Oven i det, er alle maskinerne, der bruger Topcon's 3D systemer udstyret med samme software. Gravemaskiner, dozere, gradere, asfaltmaskiner, ja selv landmålerne, alt arbejde med den samme brugervenlige software.

En kombination af pålidelige, holdbare komponenter og ikke før set nyskabelse og ydelse.



Kontrol boks

- Høj opløsning, berørings følsom skærm
- Enkel og overskuelig grafik
- Jævn og flydende hydraulisk reaktion



Hældnings sensor

- Vandtæt
- Støvtæt
- Ingen manuel justering
- Op til 100% hældning



GPS Rover boks

- GPS + GLONASS
- Op til 20Hz
- Enkelt eller dobbelt modtager
- Hårdfør hus



GPS antenne

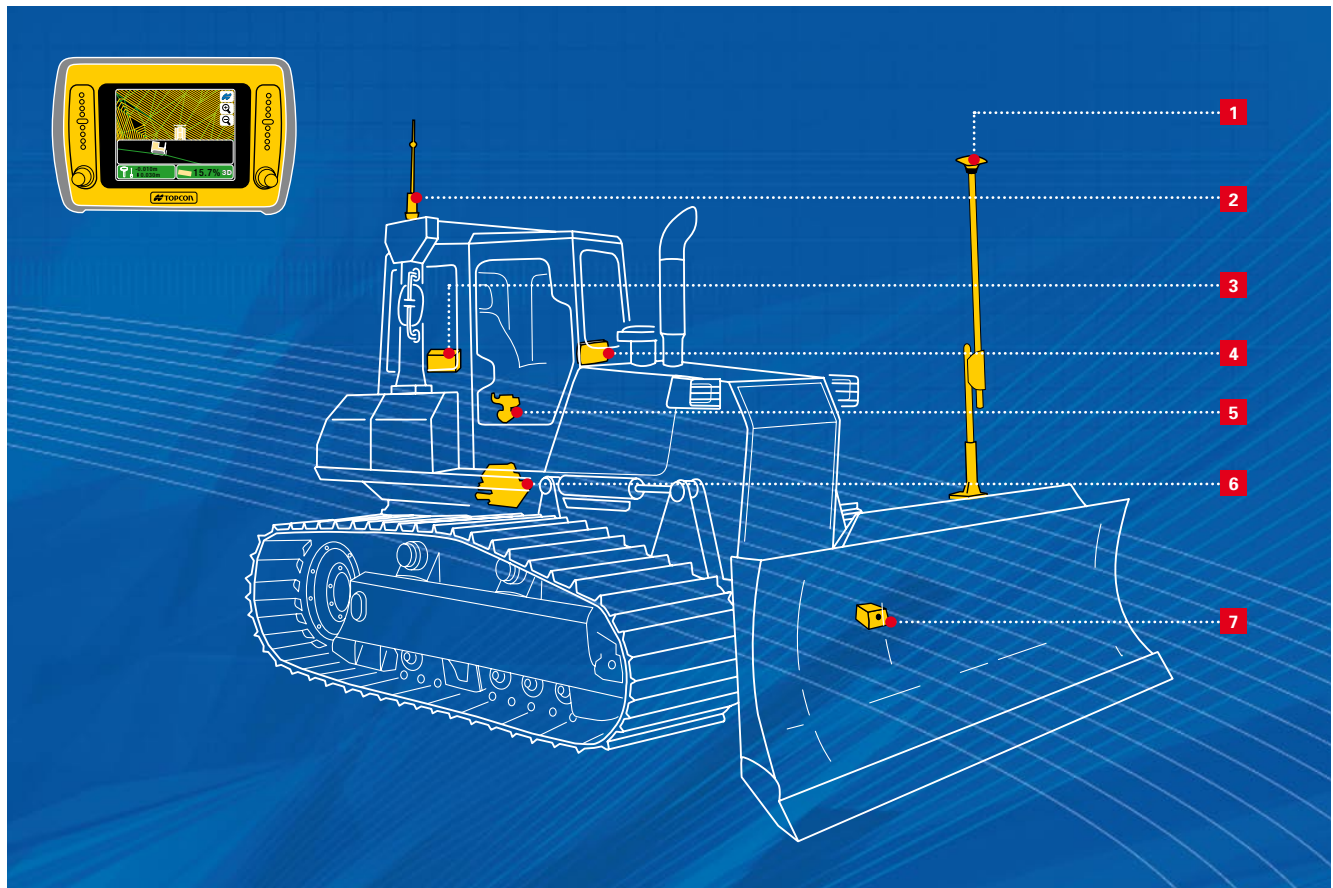
- MC-A1 enkel antenne
- MC-A2 dobbel antenne
- Robust design
- Dobbelt mast / antenne

3D GPS+ kontrol –Systemet der vokser efter hånden som du vokser

3D GPS+ kontrol har tætte forbindelser til Topcon's 2D laser kontrol systemer. Alle Topcon's maskine kontrol løsninger er frem og tilbage opgraderbare. I tilfælde af krav om mm nøjagtig hældning kan systemet tilføjes med LazerZone teknologi. Din maskine vil få alle fordelene fra GPS+ og nøjagtigheden fra laseren ved installation af LazerZone og laser sensor på maskinen.

Topcon's GPS+ dozer systemer

Fleksibelt, pålideligt, holdbar og enkelt at anvende. Det er det mest avanceret indikations system der som forventet kommer fra Topcon.



1 GPS+ antenne

4 3D Kontrol boks

7 Hældnings sensor

2 Radio antenne

5 Automatik kontakt

3 GPS+ modtager

6 Hydraulik ventil



GPS+ Base station

Når man benytter sig af satellit kontrol kan centimeter nøjagtighed opnås. En GPS+ Base station opsættes over et kendt punkt og korrektions data bliver beregnet og sendt til maskiner og opmålings hold.

Base stationen kan opsættes op til flere kilometer væk. "Line-of-sight" er ikke nødvendigt. Flere maskiner og målehold kan benytte sig af de samme korrektions signaler samtidigt.



It's time.

Markeds ledende i positioneringsteknologi...

Topcon leverer positioneringsprodukter der supplerer hinanden til fordel for kunden, der kan udbygge sit udstyr i takt med firmaets udvikling. Topcon's teknologiske historie og det gode ry for sublime og holdbare produkter giver os en uvurderlig troværdighed. Det er Topcon en æres-sag at kunne tilbyde sig som "Totalleverandør" af instrumenter til hele den Danske byggebranche. Fra opmåling til kvalitetssikring, forsyner Topcon, gennem vort forhandlernet, landmålere, ingeniører, entreprenører, udlejningsforretninger og brugere med innovative teknologiske løsninger.



Disse instrumenters åbenlyse fordele øger både profitten, effektiviteten, kvaliteten af det udførte arbejde, mindsker kostprisen på udført arbejde, samt ikke mindst sikkerheden på byggepladsen.

Fuld positionering integration fra start-til-slut: Det er målet for Topcon. Når det er tid for dig at opgradere dit udstyr, er det tid for dig at rette henvendelse til Topcon.

Markeds ledende i kundetilfredshed...

For at sikre at dit udstyr altid er veltrimmet og yder optimalt, har din Topcon forhandler, fabrik uddannede og certificerede serviceteknikere.



Specifikationer kan ændres uden meddelelse herom.
©2008 Topcon Corporation. All rights reserved 07/08

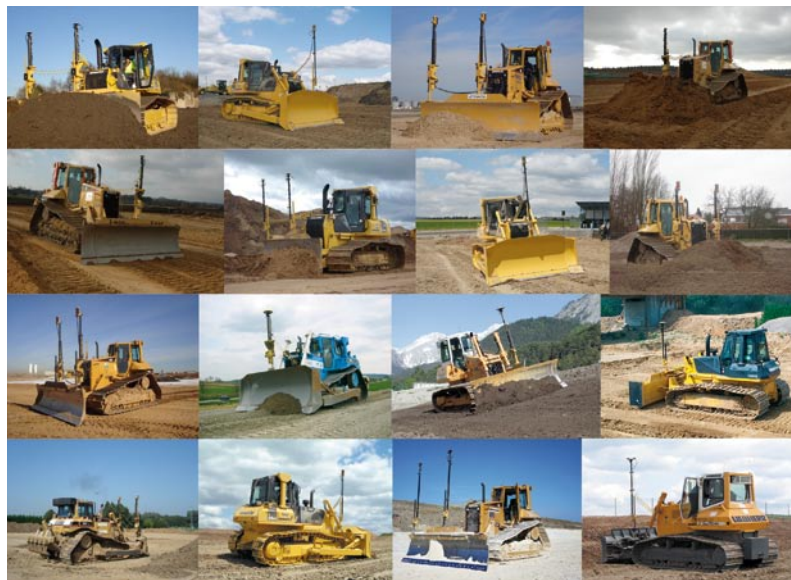


Opgrader til 3D mmGPS eller LPS kontrol

Når du er klar, opgrader din GPS kontrol til det mest avancerede 3DMC mm GPS eller LPS dozer system.

Oplev fordelene ved Topcon's Laserzone med satellit positionerings baseret mm GPS eller standard robot total station baseret LPS dozer kontrol. 3DMC giver dig alle fordelene fra satellit positionerings teknologi og landmåler nøjagtighed med en opgradering af Topcon's uovertrufne standard maskinkontrol.

Udbygning af GPS+ kontrol, med mm GPS giver dig mulighed for at anvende op til 4 laser sendere i forlængelse af hinanden, hver med et arbejdsvindue på 10 m.



Topcon Europe Positioning B.V.

Essebaan 11 · 2908 LJ Capelle a/d IJssel · The Netherlands
Phone: + 31 (0) 10 - 4585077 · Fax: + 31 (0) 10 - 2844941
www.topcon.eu

Deres lokale autoriserede Topcon forhandler:

ToppTOPO A/S

Banegraven 2 · 3550 Slangerup
Tlf.: 47 199 299 · E-Mail: info@topptopo.com