

3D MASKINKONTROL TIL GRAVEMASKINER



GPS+ Baseret maskinkontrol til gravemaskiner

- Eliminerer unødigt afgravning
- Grav til 3D Design indenfor 1 cm
- Dobbelt GPS Antenne, ingen rotation
- Lystærk og overskuelig farve touch screen
- Design selv din arbejdsskærm
- Hold afsætter og håndmand udenfor graveområdet

It's time.

Nu kan du opleve fordelene ved Topcon's GPS+ maskinkontrol system i din gravemaskine. 3DXi kombinerer vor førende GPS+ teknologi med vor meget brugervenlige 3DMC Software.

Topcon's 3DXi består af to GPS+ antenner, fire til seks 360° tilt sensorer der bruges til udmåling af vinkler mellem ramme, bom, stik og skovl. Én GPS+ Roverboks med to GPS Boards, og Topcon's GX-60 farve, touch screen kontrolboks.

Med 3DXi graver du kun lige til øllet, hverken mere eller mindre. Dette system sparer dig for både tid og penge. Dette, takket være 3DXi systemet der hele tiden giver dig den rigtige højde og position på skovlen, selv bag forhindringer og under vand. Med dette system kan føreren se skovlens position til alle tider.



Endelig højde, og eventuelt offset fra skovl kan ses i GX-60 kontrolboksens display, og en højdeindikator kan synliggøre om der graves for dybt eller for lavt. Dette vises med farver; rød = grav, grøn = rigtig højde, blå = for dybt. Systemet tillader selv brugeren at opsætte sin skærm, som man foretrækker at arbejde efter. Typisk opsættes skærmen i tre; oversigts billede af byggepladsen, tværprofil og nærbillede af skovlen. En stor sikkerhed ved dette system er, at en afsætter eller håndmand ikke er nødet i graveområdet.

3DXi Systemet tillader dig at kalibrere op til 6 forskellige skovle, som du selv navngiver. Ved skovlskift peges blot på skærmen, og du kan nu vælge en anden skovl. Hurtigt og simpelt.

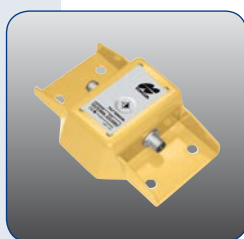
Keep it simple. It's Topcon.

Med en kombination af pålidelige, robuste komponenter og vilje til nytænkning har Topcon's 3D maskinkontrol system sat, en ny standard for teknologi til gravemaskiner.



GX-60 Kontrolboks

- Touch screen
- 650 MHz, WindowsXP operativ system
- Bluetooth, trådløst teknologi
- USB, Ethernet, RS-485, CAN, & RS-232 port med USB memory support
- Sensor for lyskontraster i skærm



TS-1 Tilt Sensor

- Tætte pakninger
- Ingen bevægelige dele
- 3-akset, 360° sensor
- CAN port interface
- Ingen mekanisk resonans
- 0.01 graders nøjagtighed



GPS Antenner

- MC-A1 Antenner
- GPS + GLONASS
- Robust design
- Let montering



GPS+ Roverboks

- GPS + GLONASS
- Op til 20 Hz positionsopdatering
- Dobbelt GPS Modtager
- Særdeles robust design
- Valgfrit Radio system

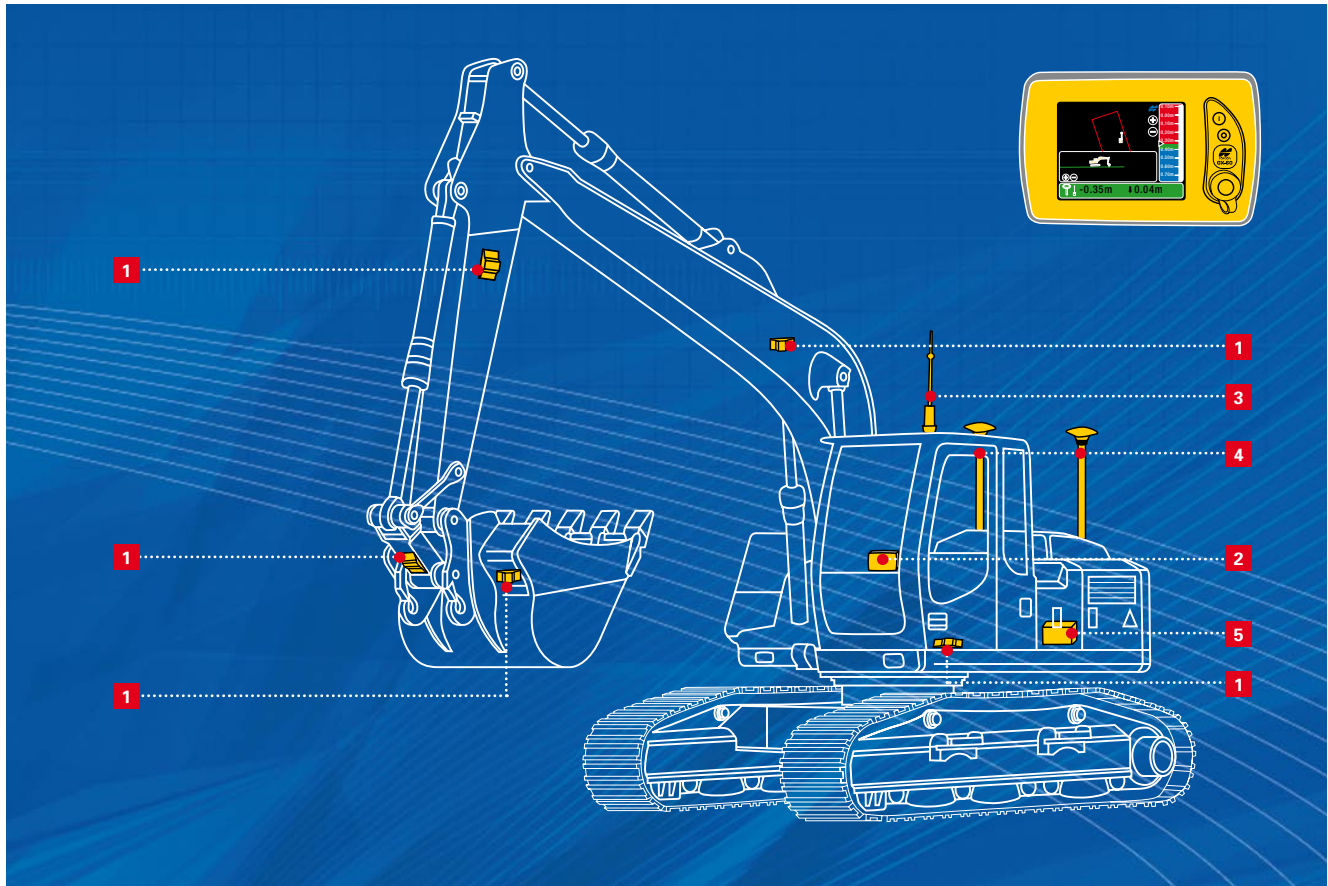
Øget produktivitet med tilt skovl

Med Topcon 3DXi system vil du kunne grave/planere til design niveau hurtigere og mere sikkert, og derved spare både tid, materialer og penge. Specielt ved vejbyggeri, byggemodning, landskabspleje, eller ved udgravning under vand er der store besparelser at hente. Systemet giver mulighed for at montere tilt sensor på skovl, så du derved kan udnytte systemet fuldt ud ved udgravning af f. eks. skrænter, Regnvandsbassiner og andre skrånede flader.

3DXi maskinkontrol er virkelig den perfekte effektive løsning. Topcon 3D er ikke kun til hjælp for maskinfører der graver rigtigt første gang. Systemet gavner hele byggepladsen, da arbejdet bliver en mere jævn proces og behovet af dumpere og lastbiler vil blive mere konstant.

Topcon's 3DXi maskinkontrol til gravemaskiner

Fleksibelt, driftsikkert, troværdigt og enkelt at bruge. Verdens mest avancerede maskinkontrolsystem, kan du forvente af Topcon.



- | | |
|----------------------------|-------------------------|
| 1 Tilt sensor | 4 GPS+ Antenner |
| 2 GX-60 Kontrolboks | 5 GPS+ Roverboks |
| 3 Radioantenne | |



GPS+ Basestation

Når du bruger satellit kontrol til maskinstyring, opnås en nøjagtighed helt ned på centimeter-niveau. En GPS+ Basestation placeres over et kendt punkt, hvorefter korrektionsdata sendes til et ubegrænset antal maskiner og afsætningsrovere via et radiolink. Basestationen har flere kilometers rækkevidde, alt efter forhold og sendestyrke.

GPS+ Reference Netværk

Når et GPS+ Reference netværk er tilgængeligt, kan maskine eller afsætningsrovere også modtage korrektionsdata via et GSM modem.

Til denne løsning behøves ingen basestation og systemet bliver endnu mere fleksibelt. Præcisionen er dog ikke nær så god som ved byggepladsens egen basestation.



It's time.

Markedsledende i positioneringsteknologi...

Topcon leverer positioneringsprodukter der supplerer hinanden til fordel for kunden der kan udbygge sit udstyr i takt med firmaets udvikling. Topcon's teknologiske historie og det gode ry for sublime og holdbare produkter giver os en uvurderlig troværdighed. Det er Topcon en æressag at kunne tilbyde sig som "Totalleverandør" af instrumenter til hele den Danske byggebranche.

Fra opmåling til kvalitetssikring, forsyner Topcon, gennem vort forhandlernet, landmålere, ingeniører, entreprenører, udlejningsforretninger og brugere, med innovative teknologiske løsninger. Disse instrumenters åbenlyse fordele øger både profitten, effektiviteten, kvaliteten af det udførte arbejde, mindsker kostprisen på udført arbejde, samt ikke mindst sikkerheden på byggepladsen.



Fuld positionering integration fra start-til-slut: Det er målet for Topcon. Når det er tid for dig at opgraderer dit udstyr, er det tid for dig at rette henvendelse til Topcon.

Markedsledende i kundetilfredshed...

For at sikre at dit udstyr altid er veltrimmet og yder optimalt, har din Topcon forhandler, fabrik uddannede og certificerede serviceteknikere.



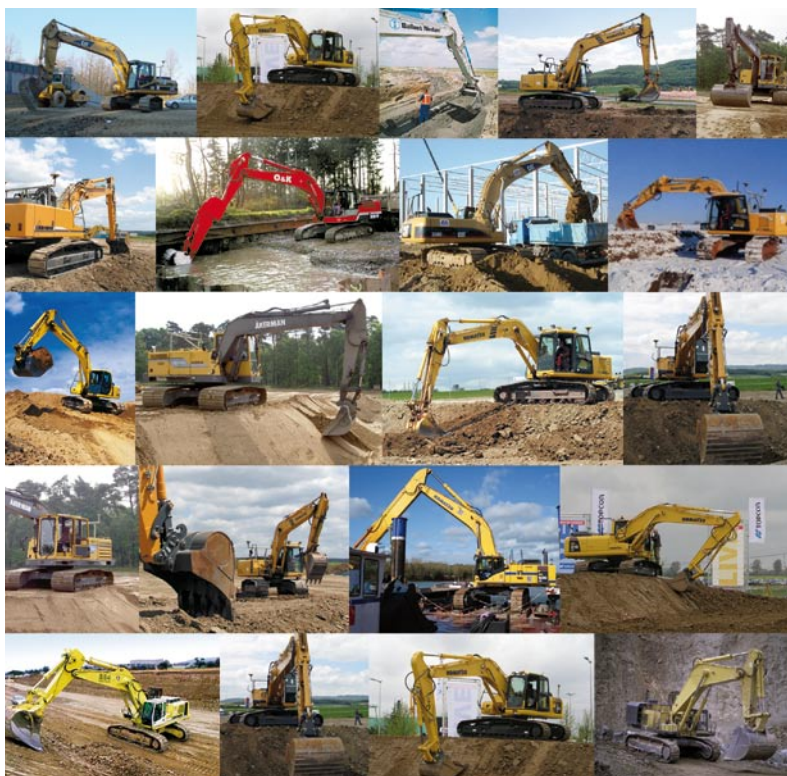
Specifikationer kan ændres uden meddelelse herom
©2008 Topcon Corporation. All rights reserved 03/08



Opgradering til 3DXi GPS+ Maskinstyring

Når du er klar, opgrader dit 2DXi til verdens mest avancerede 3D system, Topcon's 3DXi GPS+ (inkl. GPS og GLONASS Satellitter)...

Nyd de fordele Topcon's satellit positionering system 3DXi GPS+ giver. Alle funktioner fra 2DXi findes fortsat i systemet efter en opgradering. I tillæg fås en præcis position på graveskovlen i forhold til et projekteret design. Dette kan være en overflade, eller i forhold til en vejstationering. Systemet tillader selv brugeren at opsætte sin skærm, som man foretrækker at arbejde efter. Typisk opsættes skærmen i tre, oversigts billede, profil og nærbillede af skovlen. 3DXi Gravesystem er en brik i Topcon's 3DMC Maskinkontrol applikationer. Brugeren vil opleve samme brugerinterface hvad enten der køres gravemaskine, dozer eller motor grader. På kontorsiden findes én software platform. Samme filer bruges til alle maskiner.



Topcon Europe Positioning B.V.

Essebaan 11 · 2908 LJ Capelle a/d IJssel · The Netherlands
Phone: + 31 (0) 10 - 4585077 · Fax: + 31 (0) 10 - 2844941
e-mail: survey@topcon.eu · www.topcon.eu

Deres lokale autoriserede Topcon forhandler:

ToppTOPO A/S

Banegraven 2 · 3550 Slangerup
Tlf.: 47 199 299 · E-Mail: info@topptopo.com