



Target and accessory catalogue
Zielmarken- und Zubehörkatalog
05/2010



Table of contents Inhaltsverzeichnis

Description Beschreibung	Page Seite
GLM-Target-Cases GLM Zielmarkenkoffer	3
Targets Zielmarken	4
SMR Accessories SMR Zubehör	10
Targets for "Changing Instrument Station" Standortwechselmarken	14
Sticker-Targets Klebezielmarken	15
Accessories for NET-Instruments Zubehör für NET-Instrumente	16
Accessories for precision levels Zubehör für Präzisionsnivelliere	17
Tripods Stative	18
Accessories for 3-DIM Observer (Archer) Zubehör für 3-DIM Observer (Archer)	19



GLM-Target-Cases GLM Zielmarkenkoffer

Description
Beschreibung

Code No.
Artikelnr.

Picture
Abbildung



Target case incl.:
Zielmarkenkoffer mit:

1*DZ_100_200, 1*DZ_Grundhalter_leicht,
2*RT50M, 10*ZM30, 10*ZM20,
1*VZ_100_200_300_400, 1*RT90MA2,
1*RT90MZ2, 1*RT90MZ, 1*XYZ37,
1*RT10030RW, 1*RT10030VW, 1*RT01050VW,
1*RT06030RW, 2*RT90SMW, 1*RS10N-K, 1
*RS20N-K, 1*RS30N-K

ZM_Case_
Standard
OMS5101014



Target case incl.:
Zielmarkenkoffer mit:

1*DZ_100_200, 1*DZ_Grundhalter_leicht,
1*RT50M, 5*ZM30, 5*ZM20, 1*RT90MA2,
1*RT90MZ, 1*XYZ37, 1*RT10030RW,
1*RT10030VW, 1*RT01050VW, 1*RT06030RW,
1*RT90SMW, 1*RS10N-K, 1*RS20N-K,
1*RS30N-K

ZM_Case_Light
OMS5101015



Targets Zielmarken

Picture
Abbildung



Code No.
Artikelnr.

Description
Beschreibung

Side wall target adapters

Seitenwandadapter

Magnetic adapters, side wall; one side half target, one side full target

Magnetische Zielmarken für Seitenwände; eine Seite halbe Marke, eine Seite volle Marke

ZM20SW OMS96
ZM30SW OMS97
ZM50SW OMS98
ZM90SW OMS99

Size Größe 20 mm
Size Größe 30 mm
Size Größe 50 mm
Size Größe 90 mm

Target adapters for edges

Messmarken für Kantenlagen

Magnetic edge targets

Magnetische Kantenzielmarken



RT90MZ RTXYZ37 RT90MZ2 RT90MA2

RT90MZ
OMS5100616

RT90MZ2
OMS74

RT90MA2
OMS72

RTXYZ37
OMS73

For assigned edges; 30*30*52 mm³, with RS20

Kantenzielmarke; 30*30*52 mm³, mit RS20

For assigned edges; 50*50*52 mm³, with RS20

Kantenzielmarke; 50*50*52 mm³, mit RS20

For repelling edges; 45*55*74 mm³, equipped with RS20H

Kantenzielmarke; 45*55*74 mm³, mit RS20H

Target on side

Zielmarke für seitliche Zielung

Targets Zielmarken

Description
Beschreibung

Code No.
Artikelnr.

Picture
Abbildung

Target adapters for front or rear faces

Zielmarken für Vorder- und Rückseiten

60 mm*30 mm, flat, to measure rear faces, with RS20 and RS20H

60 mm*30 mm, flach, für Rückseiten, mit RS20 und RS 20H

For front edge; with 2 claws
Für Vorderseiten; mit 2 Klauen

100 mm*30 mm, flat, to measure rear faces, equipped with RS20 and RS20H

100 mm*30 mm, flach, für Rückseiten, mit RS20 und RS20H

100 mm*30 mm, to measure front faces, equipped with RS20 and RS20H

100 mm*30 mm, für Vorderseiten, mit RS20 und RS 20H

Universal; 10mm edge; refl. target pos: 50mm; length 70mm; width: 30 mm; may also be used as zOffset

Universal; 10mm edge; Zielmarkenpos.: 50mm; Länge 70mm;

Breite: 30 mm; Nutzbar für z-Offset

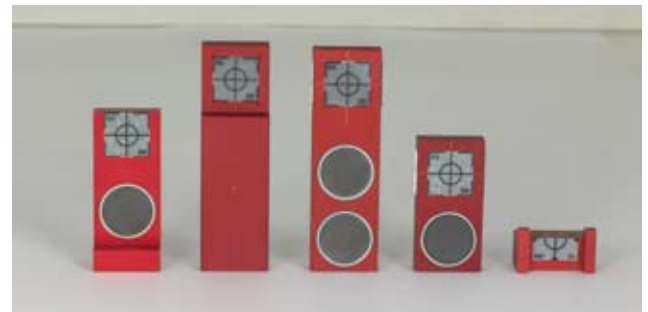
RT06030RW
OMS76

RT90SMW
OMS112

RT10030RW
OMS75

RT10030VW
OMS77

RT01050VW
OMS5100828



RT01050VW

RT10030RW

RT90SMW

RT10030VW

RT06030RW



Targets Zielmarken

Picture
Abbildung



Code No.
Artikelnr.

KugAd30
OMS5100703
KugAd50
OMS5101241
KugAd60
OMS5101232
KugAd70
OMS5101242
KugAd85
OMS5100685
KugAd100
OMS5100488
KugAd130
OMS5100790

Description
Beschreibung

Spherical adapters/Kugeladapter

Spherical Target Adapter for hole diameters between ...

Kugeladapter für Bohrungen zwischen ...
20 - 30 mm

25 - 50 mm

45 - 65 mm

60 - 80 mm

75 - 100 mm

95 - 110 mm

100 - 130 mm

Adapters with pin

Adapter für Messbohrungen

Single targets with pin (different diameters, tolerance h7); 10mm Offset; target size 10*10mm / Einzelzielmittel für Messbohrungen (verschiedene Durchmesser, Toleranz h7); 10mm Offset; Zielmarkengröße 10*10mm
12mm pin diameter

12mm Pindurchmesser

8mm pin diameter

8mm Pindurchmesser

5,9mm pin diameter

5,9mm Pindurchmesser

4mm pin diameter

4mm Pindurchmesser

8mm pin diameter, target on frontside

8mm Pindurchmesser, Zielmarke auf Vorderseite



AudiZ12
OMS5100597
AudiZ8
OMS169
Audi/5,9
OMS177
AudiZ4
OMS5100665
AudiZ8-frontal
OMS5100417

Targets Zielmarken

Description
Beschreibung

Code No.
Artikelnr.

Picture
Abbildung

Paired target with pin

Doppelziel für Messbohrungen

Paired Target with 8 mm pin

Distance between targets and tip:

110 mm and 210 mm

Doppelziel mit 8 mm Pindurchmesser

Abstand Zielmarken zur Spitze:

110 mm und 210 mm

DZAudiZ8

paired target

OMS113



Fourfold target adapters

Vierfachzielstäbe

For hidden points

Für verdeckte Punkte

Fourfold target for DZ_Mod_base_holder. With

hardened steel tip, distance reflective targets

- tip: 100mm / 200mm / 300mm / 400mm

Vierfachzielstab für DZ_Mod_Grundhalter. Mit

Stahl-Meßspitze gehärtet, Länge Messmarken

zur Spitze: 100mm / 200mm / 300mm / 400mm

VZ_100_200_

300_400

OMS5101040

Magnetic holder for fixing different types of

paired targets; adapter included; hydraulic

fixation by one single handle; magnetic foot

Leichter Magnetgrundhalter für verschiedene

Doppelzielmarken incl. Adapter; hydraulische

Ausrichtung im „Ein-Hand-Betrieb“;

Magnetische Fuß

DZ_Mod_

base_holder

OMS5100740



Targets Zielmarken

Picture
Abbildung



Code No.
Artikelnr.

DZ_Mod_
2RT100_200
OMS5100741

DZ_Mod_
base_holder
OMS5100740

Description
Beschreibung

Paired target adapters Doppelzielstäbe

For hidden points

Für verdeckte Punkte

Paired target for DZ_Mod_base_holder. With hardened steel tip, distance reflective targets - tip:100mm / 200mm

Doppelzielstab für DZ_Mod_Grundhalter. Mit Stahl-Meßspitze gehärtet, Länge Messmarken zur Spitze: 100mm / 200mm

Magnetic holder for fixing different types of paired targets; adapter included; hydraulic fixation by one single handle; magnetic foot
Leichter Magnetgrundhalter für verschiedene Doppelzielmarken incl. Adapter; hydraulische Ausrichtung im „Ein-Hand-Betrieb“; Magnetische Fuß



DZ_Mod_
2RT250_500
OMS5100413

DZ_Mod_
2RT500_750
OMS5100414

DZ_Mod_
2RT600_1200
OMS5100415

DZ_Modbase_
hoder_heavy
OMS5100412

Paired target for DZ_Mod_base_holder_heavy. With hardened steel tip, distance reflective targets - tip:

Doppelzielstab für DZ_Mod_Grundhalter_schwer. Mit Stahlmessspitze gehärtet, Länge Messmarken zur Spitze:

250mm / 500mm

500mm / 750mm

600mm / 1200mm

Magnetic holder for fixing different types of paired targets

Schwerer Magnetgrundhalter für verschiedene Doppelzielmarken

Targets Zielmarken

Description
Beschreibung

Code No.
Artikelnr.

Picture
Abbildung

Special targets

Spezialzielmarken

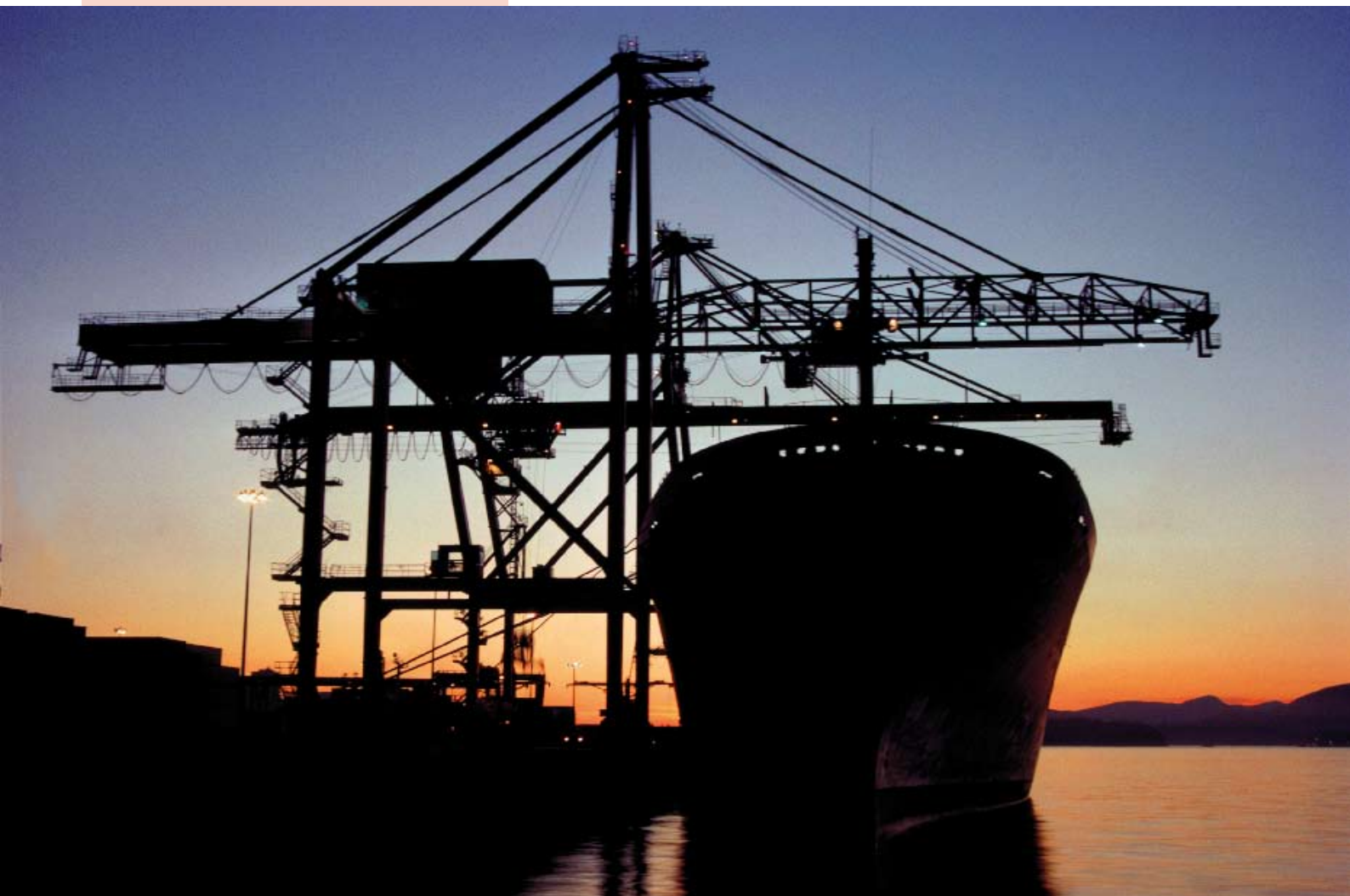
For special applications (like shipbuilding, railway or paper industry) please request our office

Für spezielle Anforderungen wie z.B im Schiffbau, Waggonbau oder in der Papierindustrie fragen Sie bitte direkt an

Example: Target for alignment of rollers

Beispiel: Zielmittel für die Ausrichtung von Walzen

ZM_Walze
OMS5100935



Targets Zielmarken

Picture
Abbildung

Code No.
Artikelnr.

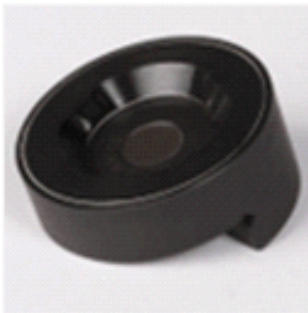
Description
Beschreibung



SMR1.5_SET
OMS5101147

"High-end" Spherical Reflector "High-End"Kugelreflektor

- one spherical reflector SMR1.5-005, diameter 1.5", centering accuracy $\pm 0,0127\text{mm}$
- 3 pcs. drift nests type for easy reversible attachment on many surfaces
- ein Kugelreflektor SMR1.5-005, Durchmesser 1,5", Genauigkeit der Zentrierung $\pm 0,0127\text{mm}$
- 3 Stück Halterungen zur einfachen Montage auf vielen Oberflächen

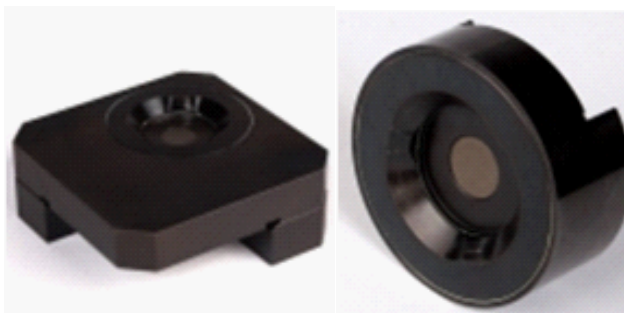


KantSMR1.5
OMS5101248

Measuring of Edges

Für Messungen von Kantenlagen

- with SMR 1.5 (magnetic, not for overhead applications)
- mit SMR 1.5 (magnetisch, nicht für Überkopfanwendungen)



EckSMR1.5
OMS5101249

Measuring of Corners

Für Messungen von Ecken

- with SMR 1.5 (magnetic, not for overhead applications)
- mit SMR 1.5 (magnetisch, nicht für Überkopfanwendungen)

Targets Zielmarken

Description
Beschreibung

Code No.
Artikelnr.

Picture
Abbildung

Setting-Out Adapter for SMR 1.5

Absteckadapter für SMR 1.5

without nest and SMR
ohne Nest und SMR

AbstSMR1.5
OMS5101251



Spherical adapters for SMR 1.5

Kugeladapter für SMR 1.5

Spherical Target Adapter for hole diameters
between ...

Kugeladapter für Bohrungen zwischen ...

25 - 50 mm

45 - 65 mm

60 - 80 mm

75 - 100 mm

95 - 110 mm

100 - 130 mm

KugSMR1.5_50
OMS5101244

KugSMR1.5_60
OMS5101237

KugSMR1.5_70
OMS5101238

KugSMR1.5_85
OMS5101245

KugSMR1.5_100
OMS5101246

KugSMR1.5_130
OMS5101247

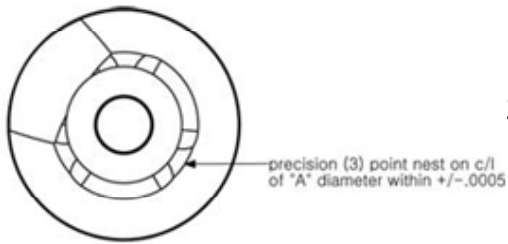


Targets Zielmarken

Picture
Abbildung

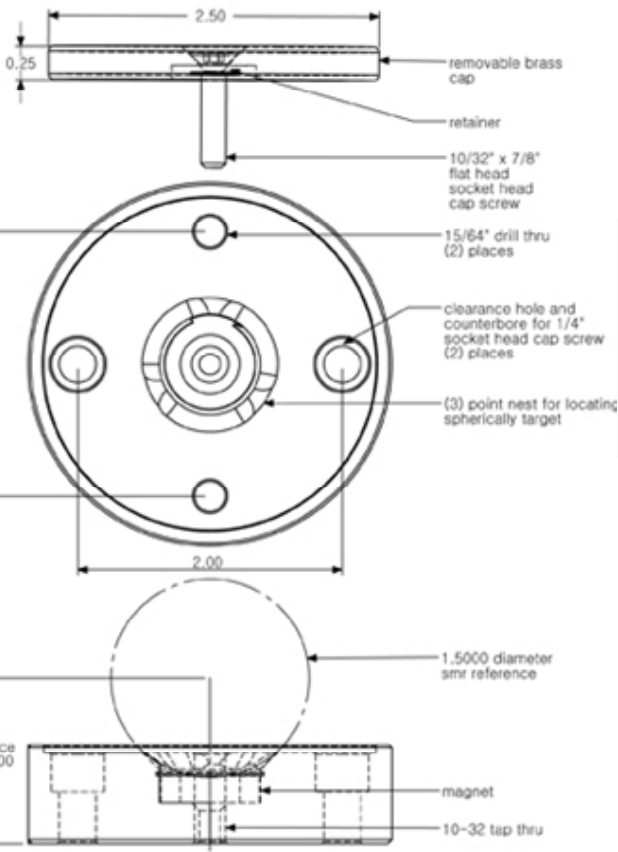
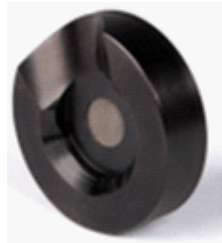
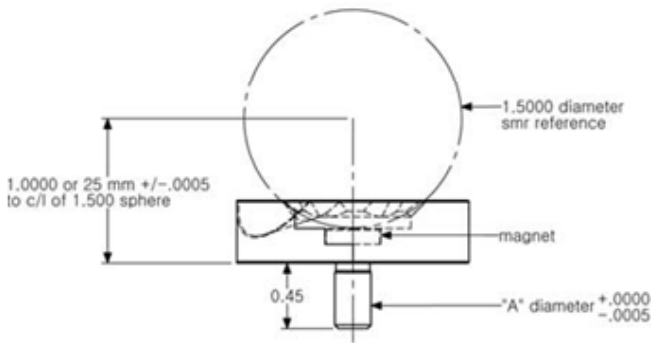
Code No.
Artikelnr.

Description
Beschreibung



ZapfenSMR1.5

Nest with Adapter for SMR 1.5
Nest mit Zapfen für SMR 1.5


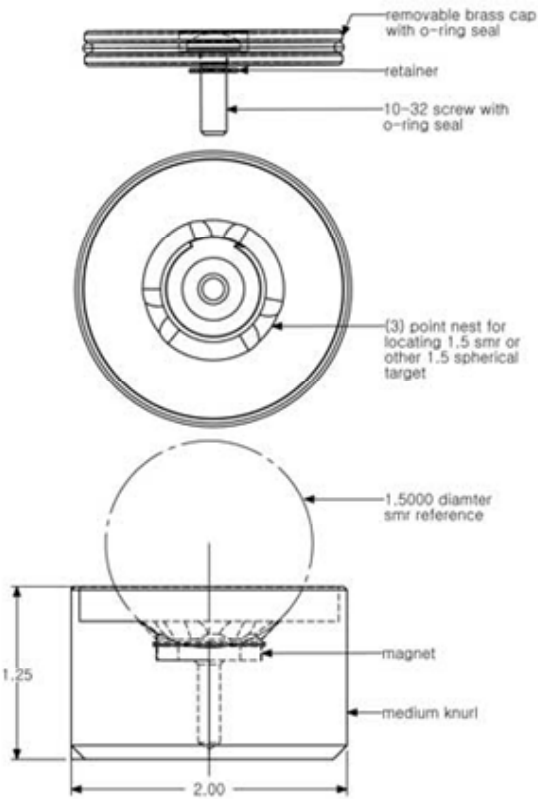




PermSMR1.5

Permanent Marking for SMR 1.5
Permanente Markierung für SMR 1.5



Targets Zielmarken

Description Beschreibung	Code No. Artikelnr.	Picture Abbildung
<p>Ground Erection for SMR 1.5 Bodenmontage für SMR 1.5</p>	<p>Boden SMR1.5</p> 	
<p>Permanent Ground-Point for SMR 1.5 Permanenter Bodenpunkt für SMR 1.5</p>	<p>PerBodSMR1.5</p> 	
<p>Permanet Point to bolt for SMR 1.5 Permanter Punkt zum Anschrauben für SMR 1.5</p>	<p>AbstSMR1.5</p> 	

Targets Zielmarken

Picture
Abbildung



Code No.
Artikelnr.

RT50-M
OMS69

Description
Beschreibung

Targets for "Changing Instrument Station"

Standortwechselmarken

Sokkia Rotating Target for „Changing Instrument Station“

Size 50 mm * 50 mm

Sokkia Drehzielmarke für Standortwechsel

Größe 50 mm * 50 mm



RT1A
OMS5100504

Sokkia „High-End“ Target

Präzisionszwangszentrierung

Measurements in cramped accommodations with only one sight.

Messen in beengten Räumen mit nur einer Sicht zu einem Anschlusspunkt



SMR1.5_SET
OMS5101147

"High-end" Spherical Reflector

"High-End" Kugelreflektor

- one spherical reflector SMR1.5-005, diameter 1.5", centering accuracy $\pm 0,0127$ mm

- 3 pcs. drift nests type for easy reversible attachment on many surfaces

- ein Kugelreflektor SMR1.5-005, Durchmesser 1,5", Genauigkeit der Zentrierung $\pm 0,0127$ mm

- 3 Stück Halterungen zur einfachen Montage auf vielen Oberflächen

Targets Zielmarken

Description
Beschreibung

Code No.
Artikelnr.

Picture
Abbildung

Sticker Targets Klebezielmarken

Sokkia sticker targets

Sizes 10 mm to 90 mm

Normal crosslines

Sokkia Reflektorfolie

Größe 10 mm bis 90 mm

Normale Strichstärke

RS10N-R O80

RS15N-R O81

RS20N-R O82

RS30N-R O83

RS50N-R O84

RS70N-R O85

RS90N-R O86



Sokkia sticker targets for Monitoring

Sizes 10 mm to 90 mm / Normal crosslines

Sokkia Reflektorfolie für Monitoring

Größe 10 mm bis 90 mm / Normale Strich-

stärke

RS10N-K

OMS5100972

RS15N-K

OMS5101109

RS20N-K

OMS5100973

RS30N-K

OMS5100974

RS50N-K

OMS5101023

RS70N-K

OMS5101110

RS90N-K

OMS5100983

Sokkia sticker targets

Sizes 10 mm to 30 mm / Thin crosslines

Sokkia Reflektorfolie / Größe 10 mm bis 30

mm / Dünne Strichstärke

RS10T-R O88

RS15T-R

OMS 5101111

RS20T-R O89

RS30T-R O90

Sokkia sticker targets / Half targets Sizes 20

mm to 90 mm / Normal crosslines

Sokkia Reflektorfolie / Halbe Zielmarken

Größe 20mm bis 90 mm / Normale Strich-

stärke

RS20H-R O91

RS30H-R O92

RS50H-R O93

RS90H-R O94



Accessories for NET-Instruments

Zubehör für NET-Instrumente

Picture
Abbildung

Code No.
Artikelnr.

Description
Beschreibung



DE25
OMS5100848
DE27
OMS5101011

Sokkia Diagonal Eyepieces Sokkia Rechtwinkelokular für steile Visuren

Instruments / Instrumente:
NET1200 und SET230R

NET1, NET05 und SRX



EL7
OMS5100869

Sokkia 40* Eyepiece Sokkia 40fach Okular

Field of view 1° 20'

For highest accuracy aiming

Sichtfeld 1° 20'

Für größte Anzielgenauigkeit



DOC27
OMS5101067
DOC27-USB
OMS5100852
DOC27-BT-SR
OMS5100992
DOC129
OMS5101050

Sokkia Cables / Sokkia Kabel

PC (9pin) / 3-DIM Observer - NET1200 /
NET2100

PC (USB) - NET1200 / NET2100

PC / 3-DIM Observer - NET1200 / NET2100
BlueTooth Adapter

PC (9pin) / 3-DIM Observer - NET1 / NET05



BDC46A
OMS5100497
BDC58
OMS5100580
CDC68
OMS5100980

Sokkia Batteries and Charger Sokkia Akkus und Ladegerät

NET1200 and SDL30m

BDC58 / NET1 and NET05

Charger for

Ladegerät für BDC46A / BDC58

Accessories for precision levels Zubehör für Präzisionsnivelliere

Description
Beschreibung

Code No.
Artikelnr.

Picture
Abbildung

Leveling-staff for Industry

Industrielattenausrüstung

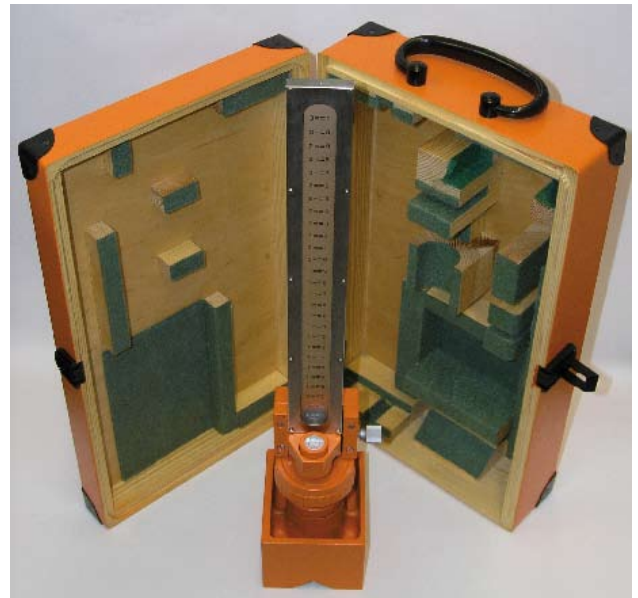
For alignment und control of heavy engines and for industry.

Accuracy glass-scale: 0.02 mm

Zur Höhengausrichtung und Kontrolle im Großmaschinen- und Industriebau.

Genauigkeit Glasmaßstäbe: 0,02 mm

INL1
OMS5100859



Levelling-staff fibreglass

Nivellierlatte aus Fiberglas

4m

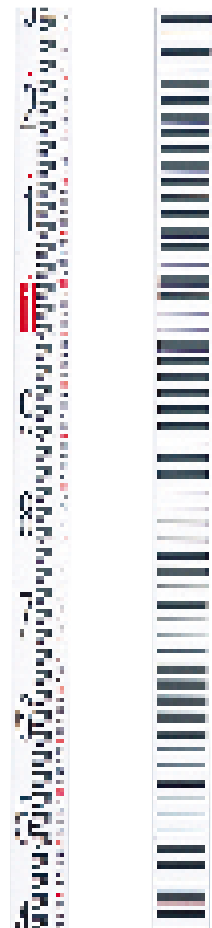
BGS40
OMS5100501

5m

Levelling-staffs (Invar) on request

BGS50
OMS5100516

Invarnivellierlatte auf Anfrage



Tripods Stative

Picture
Abbildung

Code No.
Artikelnr.

Description
Beschreibung



SP3



KUS2

PFW1B-E
OMS34

SP3
OMS5101025

KUS2
OMS340

Heavy wodden tripod
Schweres Holzstativ

Tripod - Safety device
Stativsicherung

Tripod - Magnetic safety device
Stativsicherung Magnetfuß



MQ-206



MQ-201



MQ-202 - Option



MQ-Industry
OMS5101160

MQ-202
OMS5101161

INDUSTRY Cranked Tripods (Metal)
INDUSTRIE Kurbelstative (Metall)

116 - 252 cm
~ 16 kg
incl. MQ-206 and MQ-201

3 Tripod pins (Option)
3 Stativspitzen (Option)

Cranked Tripods (Metal)
Metallische Kurbelstative

50 - 180 cm


70 - 380 cm

117SK-X
OMS5100952
117SK-4
OMS5101077



Mini-tripods and special-tripods on request
Ministative und Spezialstative auf Anfrage

Accessories for 3-DIM Observer (Archer) Zubehör für 3-DIM Observer (Archer)

Description Beschreibung	Code No. Artikelnr.	Picture Abbildung
Docking Cradle Docking-Station	3-DIM Observer PowerDock OMS5101082	
Charger and battery Ladegerät und Akku	3-DIM Observer Ladekabel OMS5101081	
Charger cabel / Ladekabel	3-DIM Observer LaderAuto OMS5101083	
Battery charger car / Ladekabel Auto	3-DIM Observer Akku OMS5101084	
Battery / Akku	3-DIM Observer Lader OMS5101098	Additional accessories on request Weiteres Zubehör auf Nachfrage
Charger / Ladegerät	3-DIM Observer Stativhaken OMS5101151	3-DIM Observer Folie Display OMS5101152
Additional Accessories Zusätzliches Zubehör	3-DIM Observer Stift OMS5101153	
Tripod hook / Stativhaken		
Screen Protector / Folie für Display		
Stylus / Stift		



Errors excepted. Changings in design and technical details possible.
Irrtümer vorbehalten. Design und technische Angaben können differieren.

GLM Lasermeßtechnik GmbH
Stockumer Straße 28
58453 Witten, Germany
Tel.: + 49 (0) 2302 20 399 30
Fax: + 49 (0) 2302 20 399 51
e-mail: info@glm-laser.com
www.glm-laser.com

